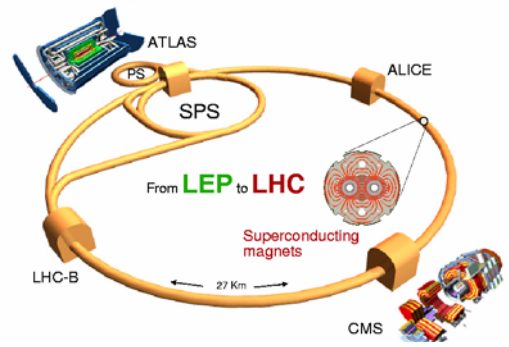


LHC実験 Higgs粒子を探して

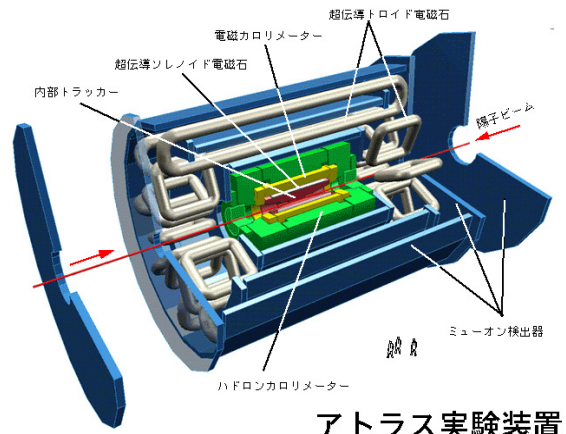
7/14/2006



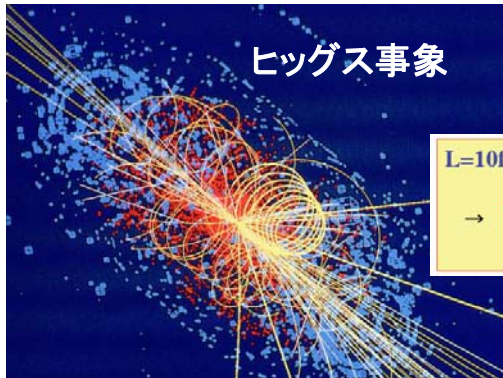
The Large Hadron Collider (LHC)



2007年実験開始!



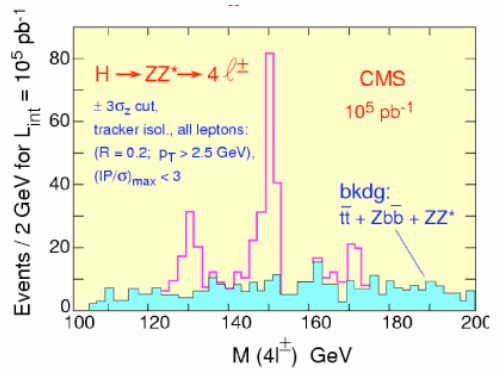
アトラス実験装置



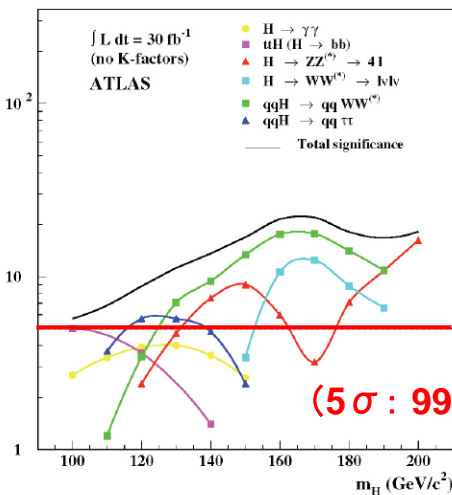
$L=10\text{fb}^{-1}$ で約 5σ
→ 実験開始約1年で発見可能

1-4 SM Higgsの発見能力

(2) $H \rightarrow ZZ^* \rightarrow 4\text{leptons}$



発見可能性



ヒッグス粒子の性質: クォークレプトンとの結合定数が各粒子の質量に比例する。

$t > b > \tau$

結合定数(相対比)の測定精度

