

レコフレームの場合

	①PL架台	②NaI架台	③DT架台
フレーム種類	F44F	F44F	F44F
床からビーム中心まで	1565	1565	1565
アジャスタの高さ	114	114	114
検出器の下端から中心までの高さ	(プラスチック) 101 (固定枠) 9 (底上げ) 40 (暗箱) 9	84	??
天板の高さ(木orAL)	9	9	9
WとD (安定感のある最小限の幅?)	1200x600	600x600	600x600
H (差分)	1283	1358	1442-??

使用するフレーム

40mm角断面のライトタイプフレーム

http://www.yukilabo.co.jp/open_qhm_pub/index.php?F44F

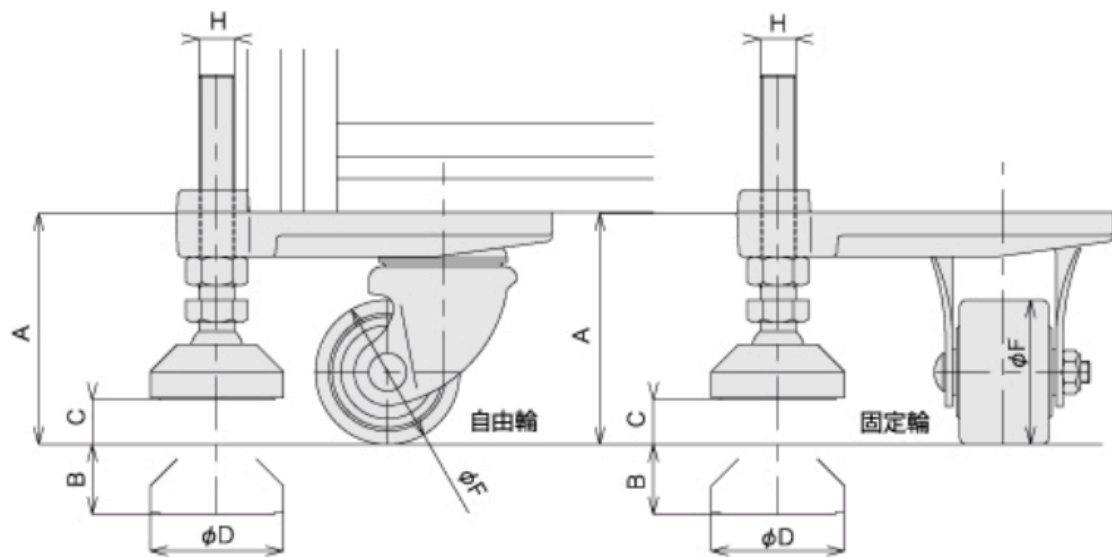
キャスター

ダイカストアンカープレート、キャスター、アジャスターのセット

型番：ASFF-M20 x3セット

http://www.yukilabo.co.jp/open_qhm_pub/index.php?AS40

		A	B	C	D	E	F	H	セットアジャスター	セットキャスター	アンカープレート
ASEE-M16	自由輪のみのset	84.5	34.5	19.5	φ85	56.5	φ50	M16	AJEC-M16	CA50-EC	APDC-M16
ASEF-M12	自由輪のみのset	84.5	41.5	16.5	φ50	39	φ50	M12	AJBT-M12	CA50-EC	APDC-M12
ASFF-M16	自由輪のみのset	104	31.5	20	φ60	44	φ65	M16	AJBT-M16	CA65-F	APDC-M16
ASFF-M20	自由輪のみのset	104	33.5	19.5	φ80	54	φ65	M20	AJBT-M20	CA65-F	APDC-M20
ASFK-M16	自由輪と固定輪のset	104	31.5	20	φ60	44	φ65	M16	AJBT-M16	CA65-F各2 CA65-K各2	APDC-M16
ASFK-M20	自由輪と固定輪のset	104	33.5	19.5	φ80	54	φ65	M20	AJBT-M20		APDC-M20



■固定輪は90°回して組み替えることができます。

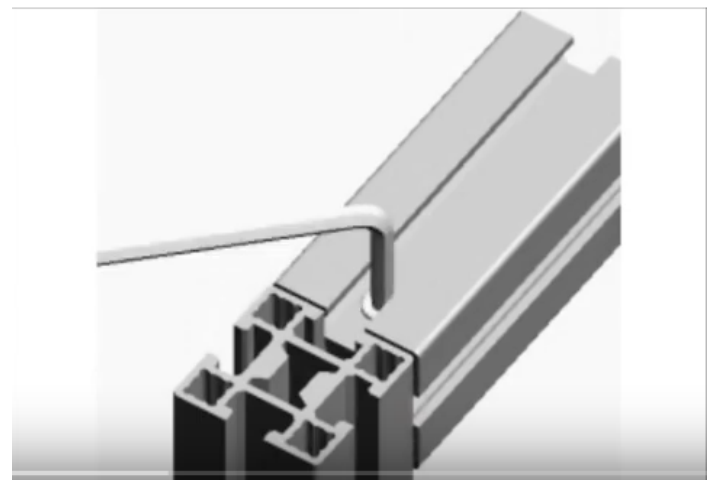
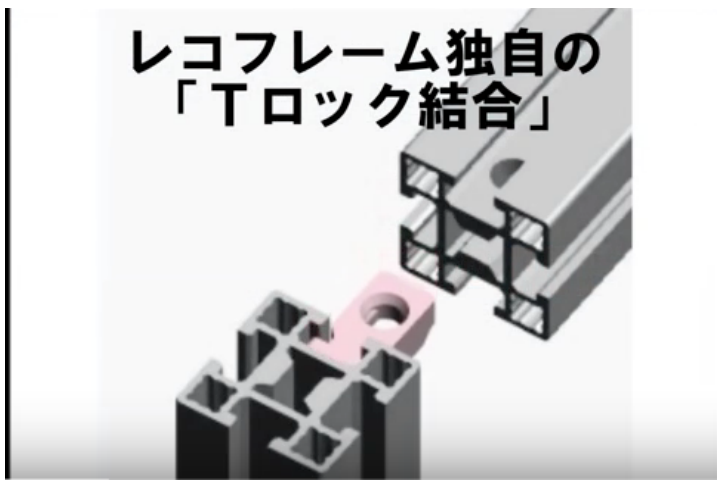
A=104

B=33.5なので、

10mm浮かせた状態の114mmをデフォルトとして計算する。

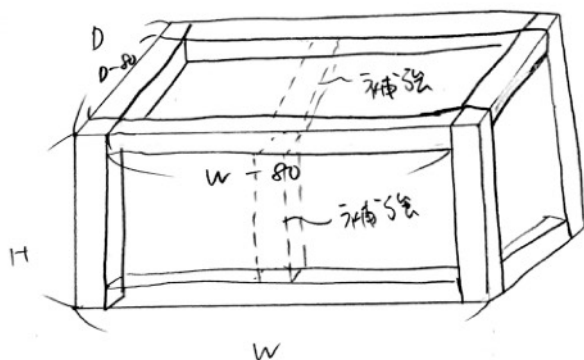
接続方法

https://www.youtube.com/watch?time_continue=9&v=-jo4ZaicodE



上記結合方法に従って、
縦方向のフレーム以外の両端に穴加工が必要。

W x D x H
ユニット



長さ H - カットの寸法 ... 4本
 (D-80) - 2穴 ... 4本
 (W-80) - 2穴 ... 4本

補強がある場合の追加

(H-80) - 2穴 ... 2本
 (D-80) - 2穴 ... 2本

型番	切断長さ(mm)	穴加工記号
F44F -	<input type="text"/>	<input type="text"/>
最小単位 0.1		
最大切断寸法	4000.0	穴加工無し <input type="text"/> 無記入
最小切断寸法		片側穴加工 <input type="text"/> 1 <input type="text"/>
穴加工無しの場合	10.0	両側穴加工 <input type="text"/> 2 <input type="text"/>
片側穴加工の場合	40.0	
両側穴加工の場合	55.0	

エンドキャップ

http://www.yukilabo.co.jp/open_qhm_pub/index.php?EP44

高さ方向のフレームを-3mmする

注文内容

- *ターゲットの架台は含まない
- *プラシンの架台は補強フレームを含む
- *【TT□4】と書けばTロック・テーパーボルトセット必要数が付属

型番	数量	備考	(参考値段)
ASFF-M20	2		¥12,150x2
F44F-1280	4		
F44F-1355	4		
F44F-1120-2	4		
F44F-520-2	14		
F44F-1203-2	2		
EP44	8	エンドキャップ	
TTS4		必要数+予備5セット	

*アンカープレートとの接続に追加加工は不要なのか？

http://www.yukilabo.co.jp/leco_shop/
でショッピングカートに入れてみた結果

品名	型番	数量	価格	備考/コメント
44Fフレーム	F44F - 1283.0	4	¥6,640	
44Fフレーム	F44F - 1358.0	4	¥7,000	
44Fフレーム	F44F - 1120.0-2	2	¥3,328	
44Fフレーム	F44F - 520.0-2	14	¥13,216	
44Fフレーム	F44F - 1203.0-2	2	¥3,528	

更新

←数量を変更した場合は「更新」をクリック

※削除したい場合は数量を[0]にして「更新」をクリックしてください。

商品合計	¥33,712 (税別)
送料	商品金額が1万円以上で無料、1万円未満は下記のとおり。
手数料	支払い方法に応じて、下記のとおり。

(ミスミの標準ユニットだと、同内容で¥57,670だったので、だいぶ安かったです)