

Mu \rightarrow $\overline{\text{Mu}}$ 転換の探索に向けた Mu の真空への引き出し

京都大学理学部 2018 年度 課題研究 P2
富永貴弘 辻川吉明 中川耕太郎 西田森彦

2019 年 1 月 5 日

1 目的

1. Mu の生成率の測定
2. Mu が真空中に放出される割合の測定
3. Mu \rightarrow $\overline{\text{Mu}}$ 転換の探索（次年度以降）

2 背景

ミューオニウム $\text{Mu} = (\mu^+e^-)$ はレプトンのみで構成される水素様の原子である。Mu \rightarrow $\overline{\text{Mu}}$ の転換はレプトンファミリー数保存則を破る過程であり標準模型では禁止されるが、いくつかの beyond standard model では許容される。したがってその遷移確率 $P(\text{Mu} \rightarrow \overline{\text{Mu}})$ の上限を実験的に与えることには意味がある。我々は最終目標として $\text{Mu} = (\mu^+e^-)$ の転換を探索することを目的に実験を行う。

ところで、Mu \rightarrow $\overline{\text{Mu}}$ の転換は、物質の作る外場によって Mu と $\overline{\text{Mu}}$ の縮退が解けると大きく抑制される。そのため Mu \rightarrow $\overline{\text{Mu}}$ 転換の探索のためには真空中に Mu を引き出す必要がある。そこで、今年度の実験では第 1 段階として Mu の生成割合を求め、次に第 2 段階として真空中へ放出された割合を求める。

3 装置

3.1 真空槽

真空槽本体

図 1 のような、SUS 製の異径十字継ぎ手。3 方向はカプトン箔の窓になっており、1 方向は真空ポンプを接続するアダプターになっている。1 月末に到着予定。

ディグレーダ・コリメータ

真空槽の直前に置く。ディグレーダは厚さ 0.6 mm のアルミ製、コリメータは厚さ 1 mm の銅板に 20 mm の穴を開けたもので、ここで崩壊して生成する e^+ を厚さ 50 mm の鉛ブロックで遮蔽する予定である。

ターゲット台

SiO_2 ターゲットを支える部品。図 2 のように真空槽内にセットして使う。粉末試料とエアロジェルのうちどちらを使うかはまだ決まっていない。時間が許せば両方試したいと考えている。

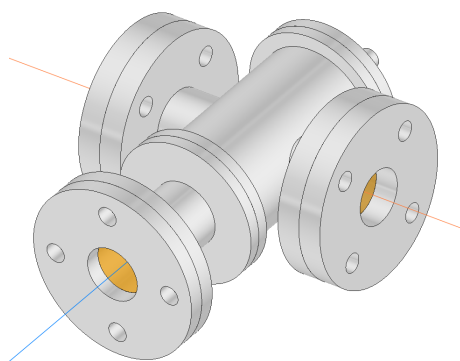


図 1: ターゲットを格納する真空槽。手前と左右のフランジはカプトン箔の窓になっており、手前から μ^+ (青線) を入射して左右で e^+ (橙線) を検出する。奥のフランジは真空ポンプを接続するアダプターになっている。

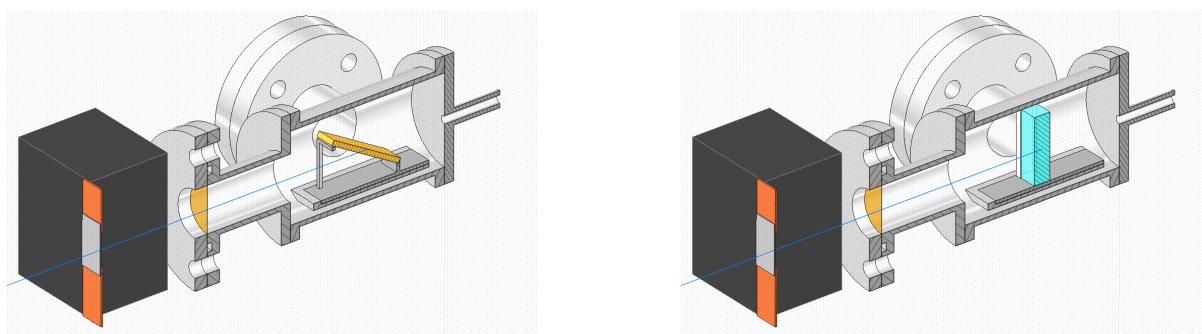


図 2: 真空槽の断面図。左は SiO_2 粉末標的を使う場合、右は SiO_2 エアロジェル標的を使う場合。真空槽の直前にあるのは Al ディグレーダ (灰色) と Cu コリメータ (銅色)、鉛ブロック (黒色) の暫定的な配置例。

3.2 磁場発生装置

永久磁石

垂直方向に 2 G の精度で 127 G をかけるための永久磁石の組。昨年度の装置 (図 3) を参考に作成する。昨年度は 60 G であったため、強度を 2 倍にする必要がある。現在検討中。

3 軸ヘルムホルツコイル (HC)

各軸 100 mG 精度で 2 G 程度出せるもの。水平方向の 2 軸は磁場を 100 mG 以下に抑えるために使う。垂直方向の 1 軸は、mSR の際は 1.23 G の一様磁場をかけるため、 μSR の際は永久磁石の磁場を微調整するために使う。

なお、1.23 G、127 G という値は、 Mu あるいは μ^+ の Larmor 歳差運動がビームのバンチ間隔 580 ns でちょうど 1 周期となるように選んだ値である。



図 3: 昨年度使用した磁石。中央の銅板の位置に垂直方向に約 60 G の一様磁場を発生させる。

3.3 レコフレーム

3.1、3.2の真空槽と磁場発生装置は図4のようなレコフレームの土台に固定する。

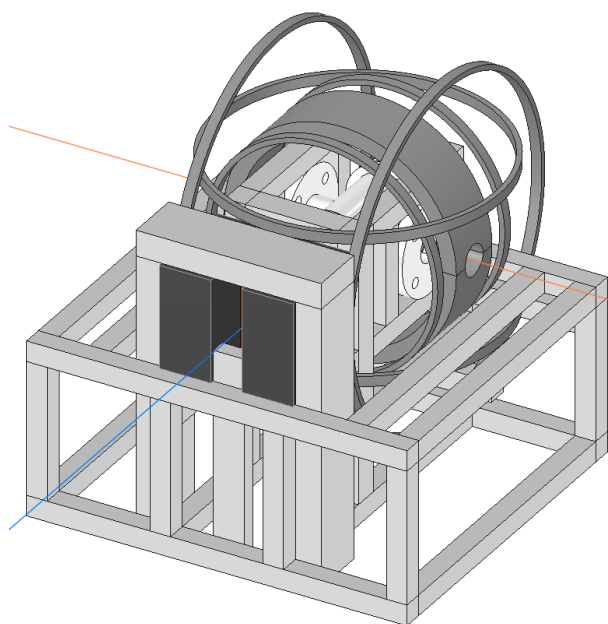


図4: レコフレームに固定したコリメータ・ディグレーダ、真空槽、ヘルムホルツコイル・永久磁石。

3.4 検出器

プラスチックシンチレータ (PS)、光電子増倍管 (PMT)

mSR/ μ SRに用いる。昨年度使用した全吸収型PS(図5)を4つに分解したものを使用する。1つあたりの寸法は200 mm \times 200 mm \times 60 mm。昨年は両側読み出しだったが、今年は単純化のために片側読み出しにすることを検討している。また他に、ターゲット領域から飛来したことを保証するためのフィンガーカウンターも使用する。

シンチレーションファイバー (Sci-Fi)、MPPC

図6に示すように、Sci-Fiを16本並べたもの。 e^+ の1次元トラッキングに用いる。光検出器はMPPCを使用する。図では省略したが実際はSci-FiはMPPCまで伸びているため、その部分に飛来したpositronを検出しないよう、直後に設置したPSとcoincidenceをとる。これらSci-Fi 16本とPSの組を2層用意し、標的中心から70 mm、140 mmの位置に置くことで1次元トラッキングを行う。また、低エネルギーの e^+ をはじくため、2層目のSci-FiとPSとの間に適当な厚みのCu板を入れることを検討している。

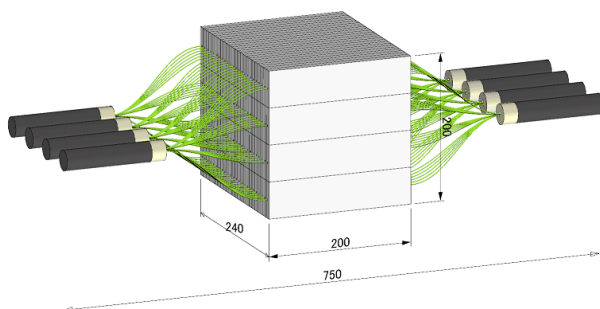


図5: 昨年度使用したプラスチックシンチレータ。これを4層に分解したものを使用する。

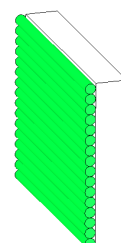


図6: トラッキング用検出器の模式図。シンチレーションファイバー(緑)の列の後ろにプラスチックシンチレータ(白)を設置する。

3.5 モジュール

40 MHz 16ch Flash ADC (x3)

mSR/ μ SR に 1 個、トラッキングに 3 個用いる。パルスに同期した信号を適当に delay して start をかける。PMT や MPPC の信号は特にモジュールを通さずに生のまま記録し、解析の段階で適当な threshold を設定して e^+ が飛来した時刻を求める。

4 方法

4.1 Mu の生成率の測定

μ SR 及び mSR により得られる asymmetry の振幅の比から生成率を求める。

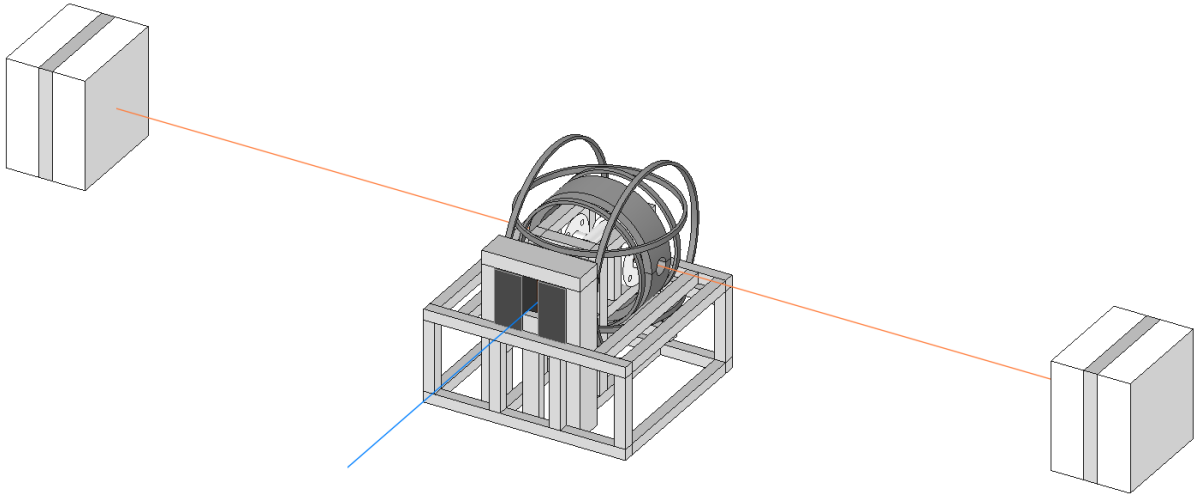


図 7: mSR/ μ SR 実験装置の全体図。青線は μ^+ 、橙線は e^+ を表す。真空槽（薄い灰色）を囲むように 3 軸ヘルムホルツコイルと永久磁石（共に濃い灰色）を設置する。真空槽から左右に 1 m 離れた位置にプラスチックシンチレータを設置する。

実験装置の全体図を図 7 に示す。青線で示した μ^+ ビームがディグレーダ、コリメータを通して真空槽内部の SiO_2 粉末またはエアロジェルターゲットで止まり、Larmor 歳差運動を行った後崩壊する。

崩壊に伴う e^+ （図中の橙線）は、左右それぞれ 3 層の PS の coincidence により検出する。1 層目（フィンガー）は真空槽のすぐそば、2 層目はそこから 1 m 離れた位置、3 層目は 2 層目の奥に 25 mm の Al ディグレーダを挟んで設置する。これによりターゲット領域から飛来した比較的高エネルギーの e^+ のみを検出することができる。

左右のカウント数 $C_{L,R}$ を崩壊時間 t の関数としてヒストグラム化する。ここから左右の Asymmetry

$$Asym.(t) = \frac{C_L(t) - C_R(t)}{C_L(t) + C_R(t)} \quad (1)$$

を計算し、

$$f(t) = A \sin(\omega t + \delta) + a_0 + a_1 t + a_2 t^2$$

でフィッティングする。最後に mSR と μ SR での $Asym.$ の振幅 A から、Mu 生成率 R を

$$R = \frac{2A_{\text{Mu}}}{A_{\mu} + 2A_{\text{Mu}}}$$

で求める。

Toy Monte Carlo シミュレーションによると、1 時間のビーム照射の後、例えば図 8 のような結果が得られる（ただし Mu 生成率 $R = 0.61$ を手で与えた）。 $Asym.$ のフィッティング結果は図 9 のようになり、 $R = 0.6106 \pm 0.0024$ と求まった。

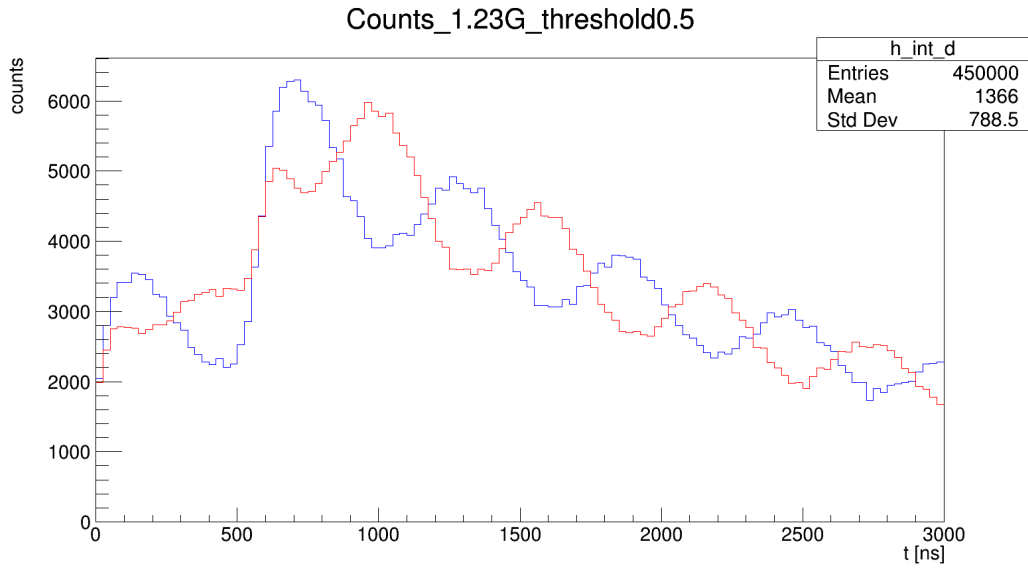


図 8: Toy Monte Carlo シミュレーションによる左右のカウント数 $C_{L,R}(t)$ の例。ビーム照射時間は 1 時間とした。この図は垂直磁場 1.23 G のもの。

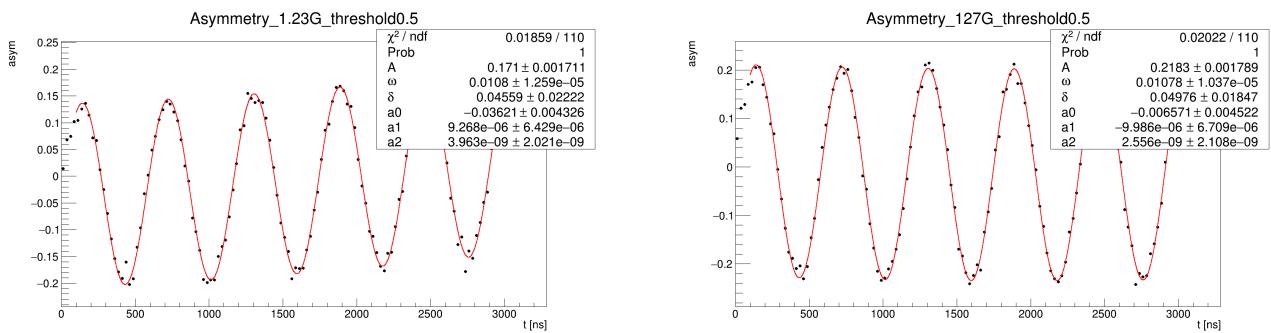


図 9: Toy Monte Carlo シミュレーションの結果から式 (1) で求めた非対称度 $Asym.$ とそのフィッティング結果。左は 1.23 G (mSR)、右が 127 G (μ SR)。これらの結果から $R = 0.6106 \pm 0.0024$ と求まる (シミュレーションで与えた値は $R = 0.61$)。

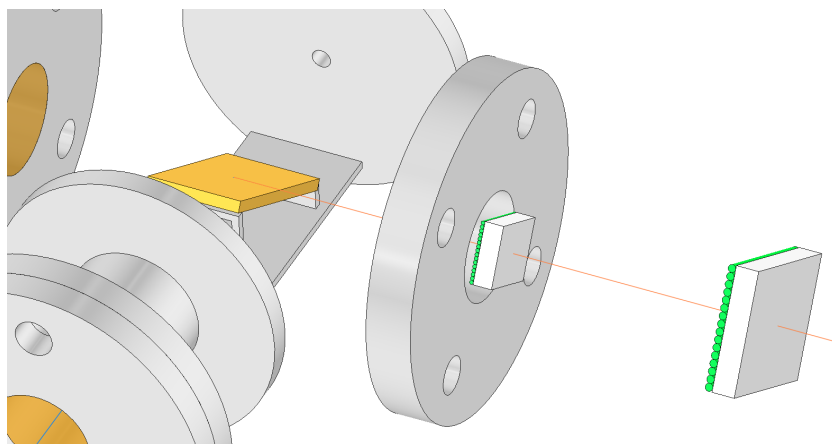


図 10: トラッキングの際のセットアップ (ただし真空槽本体は表示していない)。真空槽の横に図 6 の検出器を 2 層セットする。

4.2 Mu の真空への放出率の測定

e^+ をトラッキングすることにより Mu の真空への放出率を求める。

装置の構成は基本的に mSR/ μ SR のときと同じであるが、PS は撤去し、代わりにトラッキング用の検出器 (図 6) を 2 層設置する (図 10)。また永久磁石もここでは使わず、磁場は 3 方向とも 100 mG 以下になるように調整する。

1 層目、2 層目でそれぞれどの Sci-Fi を通ったかを記録し外挿することにより、崩壊位置の標的 surface 法線方向の 1 次元分布を求める。真空への放出がある SiO₂ 粉末あるいはエアロジェル標的と、真空に放出されない標的 (例えば Al、fused quartz) とで比較し、テールに現れる差異から真空への放出率を求める。Toy Monte Carlo シミュレーションによると、図 11 のような結果が得られた。(ただし真空への放出割合は、Schwartz ら¹ による約 1% という値を手で与えたもので、実際これよりもっと少ない可能性がある。)

分布の鈍りへの leading な寄与は μ^+ ビームの左右方向への広がりだと考えている。そのため鉛ブロックを用いて縦長スリット状のコリメータを構成することを検討している。例えば幅 2 mm のスリット状コリメータを使用すると、シミュレーションでは図 12 のように鈍りが抑制された。ただしその分統計も減るため、最適な条件を現在検討中である。

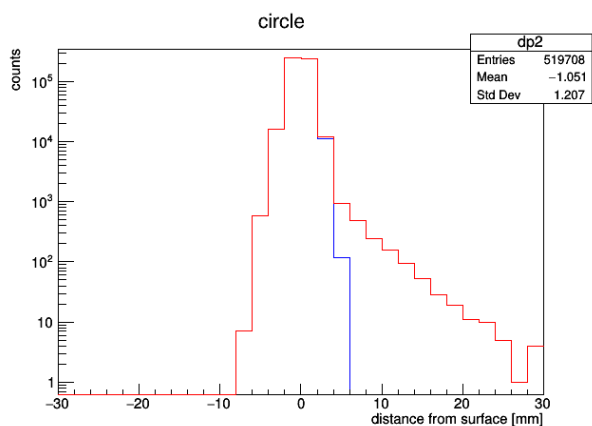


図 11: Toy Monte Carlo シミュレーションで求めた μ^+ /Mu の崩壊位置の 1 次元分布。内径 20 mm のコリメータを通してビームを入射したもの。青線は真空への放出がない場合、赤線は標的で静止した μ^+ の 1% が Mu として真空中に放出されると仮定した場合を表す。なお、ターゲットの SiO₂ は -2 mm から 0 mm の位置にある。

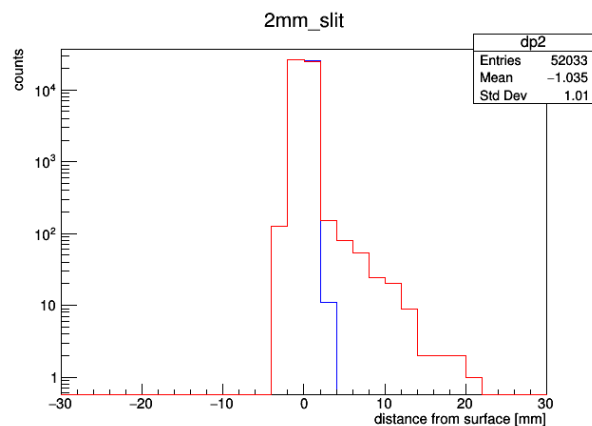


図 12: さらに 2 mm 幅の縦長スリットを通してビームを入射した場合のシミュレーション結果。統計が減る代わりに崩壊位置を正しく推定できるようになる。

¹W. Schwarz *et al.*, Journal of Non-Crystalline Solids 145 (1992 年 1 月): 244–49. [https://doi.org/10.1016/S0022-3093\(05\)80465-X](https://doi.org/10.1016/S0022-3093(05)80465-X).

5 必要機器

- ㉑ 位置合わせ用レーザーポインタ
- ㉑ 鉛ブロック 50 mm × 100 mm × 100 mm × 2 個
- ㉑ ビームパルスに同期した start 信号
 - SiO₂ 試料（粉末またはエアロジェル）
- ㉒ 3 軸 HC 用電源装置
- ㉒ ガウスメータ
 - 真空ポンプ (10³Pa)
 - PMT (mSR/ μ SR 用 10 本、トラッキング用 2 本、計 12 本)
 - HV モジュール (10 個)
 - 16ch Flash ADC x3
 - Sci-Fi 用 MPPC x32
 - MPPC 用電源
 - NIM モジュール (スケアラ、ディバイダ、ディレイ)
- ㉑ 19" ラック、NIM ビン、VME クレート
 - Flash ADC の読み出し PC
- ㉑ PC 用ディスプレイ

(㉑ : J-PARC からお借りしたいもの、㉒ : 京大化研 岩下さんからお借りするもの、●: こちらで用意するもの)

6 スケジュール

- 2/15 昼 12 時頃到着、放射線講習
- 2/16 背景磁場の測定
装置・回路組み立て、アラインメント
HC の電流値調整
- 2/17 ビームタイム (9:00-21:00)
ターゲットセット、真空引き
テストラン、ビームを絞ってカウントレートを調整
mSR/ μ SR (各 1 時間)
Sci-Fi 設置、テストラン
トラッキング 1 (1 時間)
標的取り替え、真空引き
トラッキング 2 (1 時間)
時間に余裕があればターゲットを変えて実験を行う
- 2/18 撤収