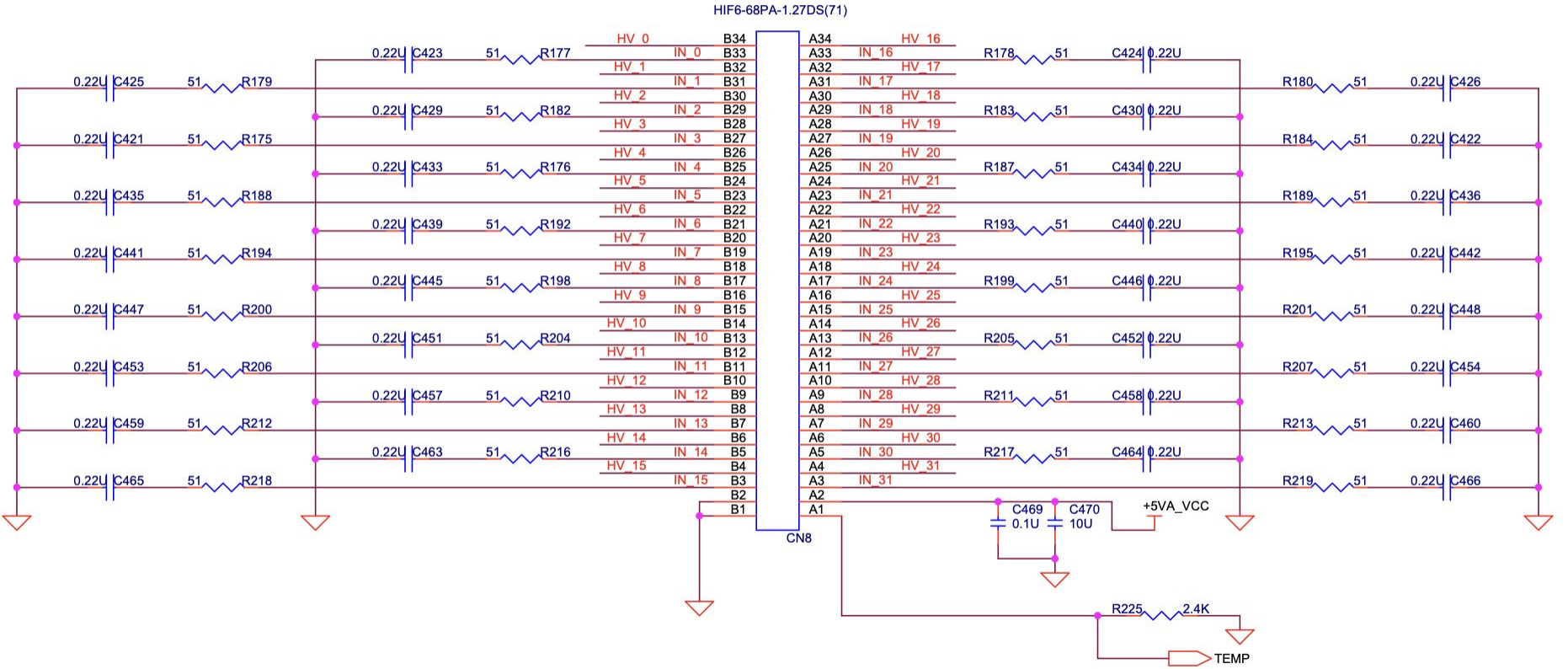


2. EASIROC

MPPC Load



HIROSE社のコネクタ HIF6-68PA-1.27DS(71) と EASIROC内部の対応

B1, B2 : GND

A1 : 温度計

A2 : 温度計 (5V)

A4, A6, A8, , A34 : h31, h30, , h16

B4, B6, B8, , B34 : h15, h14, , h0

A3, A5, A7, , A33 : s31, s30, , s16

B3, B5, B7, , B33 : s15, s14, , s0

- ・B1, B2はEASIROCモジュールのGNDへ接続されています
- ・A1, A2は温度計です。無視しても問題ないと思います。
- ・偶数番号はHVライン(MPPCのカソード)です。
一応n-1の奇数番号と対応していますが、EASIROCではHVは共通なので全部繋げて構いません。
- ・奇数番号は信号線(MPPCのアノード)です。
番号がEASIROC内でのchannel IDに対応します。