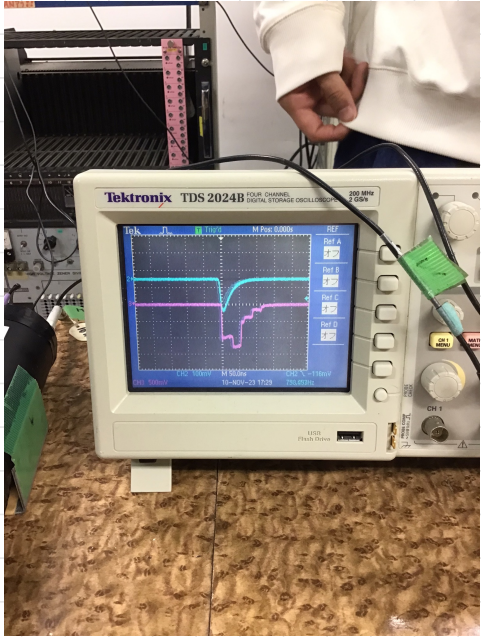
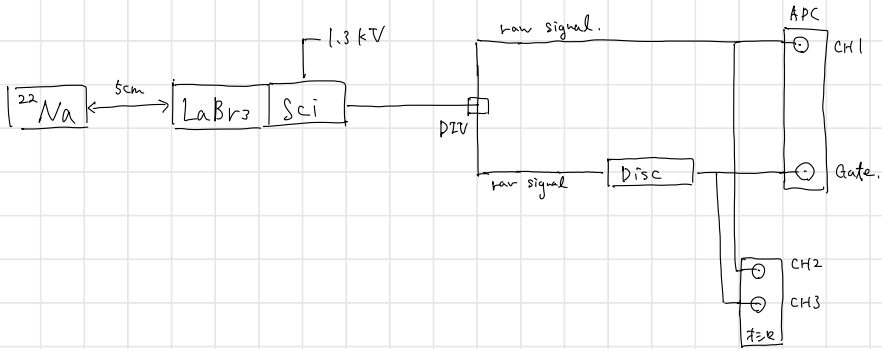


11/10

# LaBr<sub>3</sub> α 検出回路 - ショーン



とりまこの波形の信号見るといい。