

A1 レポート

上村 関 森山 川名 安原

2011 年 4 月 6 日

目次

1	実験の概要と目的	2
2	理論	2
2.1	μ^+ の g 因子	2
2.2	スピン歳差運動	3
3	実験	3
3.1	実験方法	3
3.2	装置	4
3.3	コイルの設定	5
3.4	回路	5
4	TDC	6
5	PMT	8
5.1	Discriminator の閾値の設定と、PMT の印加電圧の測定	8
6	結果・解析	12
6.1	実験 1 μ^+ の寿命の測定	12
6.2	実験 2 μ^+ の g 因子の測定	13
6.3	除いたデータについて	16
6.4	解析結果のまとめ	17
7	考察及び問題点	17
7.1	μ^+ の寿命	17
7.2	同時にでる STop 信号	18
7.3	Start 信号と Stop 信号の数	18

1 実験の概要と目的

宇宙から大気に降り注ぐ陽子などの粒子が π 中間子を作り、それはすぐに崩壊して μ^+ 粒子を生成する。 μ^+ 粒子はさらに崩壊して e^+ を生成する。この μ^+ 粒子を銅板により捕えて、 μ^+ 粒子の信号と崩壊した e^+ の信号を光電子増倍管 (PMT) で観測して、崩壊の寿命を減衰曲線から割り出す。また、捕えた μ^+ 粒子に磁場をかけると、粒子のスピンが歳差運動をすることにより、崩壊によって生じる電子が飛び出す向きが周期的に変化する。この周期と加えた磁場の大きさから、粒子の g 因子を測定する。

2 理論

2.1 μ^+ の g 因子

場が存在しないときの Dirac 方程式は

$$(\gamma^\mu p_\mu - m)\psi = 0 \quad (1)$$

であり、電磁場中では $p_\mu \rightarrow p_\mu - eA_\mu$ (ただし、電荷 e をもつ場合) となるので、方程式は

$$(\gamma^\mu (p_\mu - eA_\mu) - m)\psi = 0 \quad (2)$$

standard representation (γ^0 が対角化されている表示) では、上式は

$$(E - e\phi)\psi_R - \boldsymbol{\sigma} \cdot (\mathbf{p} - e\mathbf{A})\psi_L = m\psi_R \quad (3)$$

$$-(E - e\phi)\psi_L + \boldsymbol{\sigma} \cdot (\mathbf{p} - e\mathbf{A})\psi_R = m\psi_L \quad (4)$$

(4) より

$$\psi_L = (E + m - e\phi)^{-1} \boldsymbol{\sigma} \cdot (\mathbf{p} - e\mathbf{A})\psi_R \quad (5)$$

であり、ここで「非相対論的 + 弱い場」という近似をすると

$$E + m - e\phi \simeq 2m \quad (6)$$

であるから、この時 (5) を (3) に代入すると

$$(E - e\phi)\psi_R - \frac{(\boldsymbol{\sigma} \cdot (\mathbf{p} - e\mathbf{A}))^2}{2m}\psi_R = m\psi_R \quad (7)$$

ここで $(\boldsymbol{\sigma} \cdot \mathbf{A})(\boldsymbol{\sigma} \cdot \mathbf{B}) = \mathbf{A} \cdot \mathbf{B} + i\boldsymbol{\sigma} \cdot (\mathbf{A} \times \mathbf{B})$ を使うと

$$(\boldsymbol{\sigma} \cdot (\mathbf{p} - e\mathbf{A}))^2 = (\mathbf{p} - e\mathbf{A})^2 + i\boldsymbol{\sigma} \cdot (\mathbf{p} - e\mathbf{A}) \times (\mathbf{p} - e\mathbf{A}) = (\mathbf{p} - e\mathbf{A})^2 - ie\boldsymbol{\sigma} \cdot (\mathbf{p} \times \mathbf{A} + \mathbf{A} \times \mathbf{p}) \quad (8)$$

ここで、演算子の交換関係 $[p_i, A_j] = -i\hbar\partial_i A_j$ において、この式で i と j を交換した式を元の式から引くと

$$(p_i A_j - p_j A_i) + (A_i p_j - A_j p_i) = -i\hbar(\partial_i A_j - \partial_j A_i) \quad (9)$$

となり、これは

$$\mathbf{p} \times \mathbf{A} + \mathbf{A} \times \mathbf{p} = -i\hbar\mathbf{B} \quad (10)$$

を表している。以上より、式 (7) は

$$E\psi_R = \{(\mathbf{p} - e\mathbf{A})^2/2m - e\hbar\boldsymbol{\sigma} \cdot \mathbf{B}/2m + e\phi + m\}\psi_R \quad (11)$$

となり、これよりスピン 1/2 の粒子は磁場中で磁気モーメント

$$\mu = e\hbar\boldsymbol{\sigma}/2m = 2e\mathbf{S}/2m \quad (12)$$

をもち、これと $\mu = g e\mathbf{S}/2m$ を見比べれば、 $g = 2$ を得る。

2.2 スピン歳差運動

z 軸方向に磁場 B がかかっている場合を考える。 μ^+ 粒子のハミルトニアンは

$$H = -\frac{geB_z}{2m_\mu} \equiv -\omega S_z \quad (13)$$

と表わされる。 $t = 0$ の状態 $|t = 0\rangle$ の各方向のスピン期待値は、

$$\langle S_i \rangle_{t=0} = \langle t = 0 | S_i | t = 0 \rangle \quad (14)$$

となる。時間 t 経過したときのスピンの期待値は、時間発展の演算子 $\exp(-\frac{iHt}{\hbar})$ を用いて、

$$\langle S_i \rangle_t = \langle t = 0 | \exp(\frac{iHt}{\hbar}) S_i \exp(-\frac{iHt}{\hbar}) | t = 0 \rangle \quad (15)$$

となる。

$$\exp(\frac{iHt}{\hbar}) S_x \exp(-\frac{iHt}{\hbar}) = \exp(-\frac{i\omega S_z t}{\hbar}) S_x \exp(\frac{i\omega S_z t}{\hbar}) \quad (16)$$

はベーカー・ハウズドルフの補助定理により、

$$\exp(-\frac{i\omega S_z t}{\hbar}) S_x \exp(\frac{i\omega S_z t}{\hbar}) = S_x + (-\frac{i\omega t}{\hbar}) [S_z, S_x] + \frac{1}{2!} (-\frac{i\omega t}{\hbar})^2 [S_z, [S_z, S_x]] + \dots \quad (17)$$

$$= S_x \{1 - \frac{(\omega t)^2}{2!} + \dots\} + S_y \{\omega t - \frac{(\omega t)^3}{3!} + \dots\} \quad (18)$$

$$= S_x \cos \omega t + S_y \sin \omega t \quad (19)$$

ここで $[S_i, S_j] = \varepsilon_{ijk} i\hbar S_k$ を用いた。

これより

$$\langle S_x \rangle_t = \langle S_x \rangle_{t=0} \cos \omega t + \langle S_y \rangle_{t=0} \sin \omega t \quad (20)$$

となり、 x 方向のスピン期待値は振動数 ω で振動することがわかる。

3 実験

3.1 実験方法

2つの実験を行う。

(実験 1)

鉛直下向きに降ってきた μ^+ を銅板で止め、それが崩壊するまでの時間を測定する。ヒストグラムを作って μ^+ の寿命を求める。

(実験 2)

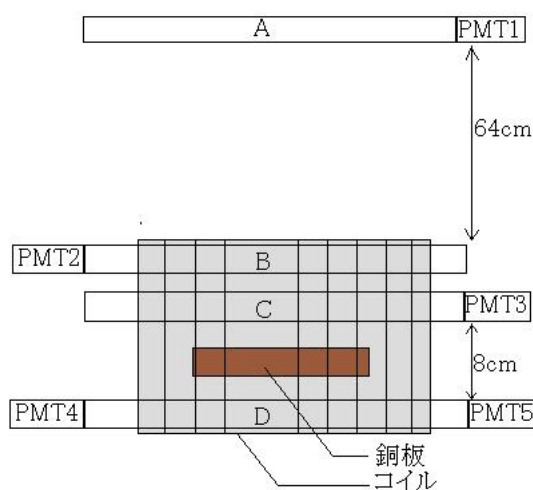
磁場をかけて実験 1 と同様のことを行う。地表に降りそぐ μ^+ は多くが左手型であるため、初めは上向きスピンの多いが、磁場中で歳差運動するので上向きスピンの多くなったり下向きスピンの多くなったりする。また、 μ^+ が崩壊してできる e^+ は μ^+ のスピン方向に飛び出しやすいため、上と下で分けて測定すれば観測される粒子数は振動するはずである。この振動の周期から g 因子を求める。

3.2 装置

μ^+ や e^+ を検出し、アナログ信号に変える装置は次の 4 つからなる。

- プラスチックシンチレータ (100cm × 48cm × 1cm) 4 枚
- 光電子増倍管 (PMT) 5 個
- 銅板 (50cm × 48cm × 1cm) 2 枚
- コイル

これらを次の図のように配置した。ただし、各シンチレータ、PMT を、A,B,C,D および 1,2,3,4,5 と名付ける。



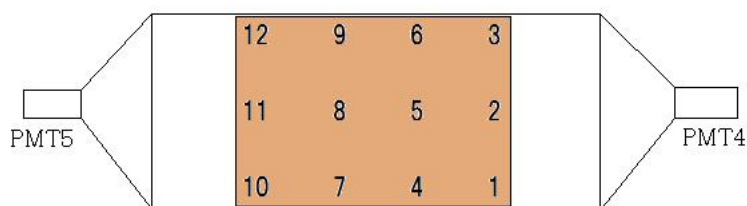
プラスチックシンチレータと PMT に光が入ると大きなノイズとなるため、遮光出来ているか確認する必要がある。部屋を暗くした時と明るくした時のカウント数を計測し、この二つに有意な差がないことを確認したことにより、遮光ができていないと断定した。 μ^+ を補足する素材として銅板を選んだ主な理由は、銅は密度が高いため μ^+ を止めやすいこと、強磁性体でないためにコイルによって生じた磁場を乱しにくいこと、 μ^- が金属中にとらえられると捕獲反応 $\mu^- + p \rightarrow n + \nu_\mu$ を起こし崩壊イベントが減るために μ^- が検出されにくくなり、ほぼ μ^+ のみを検出できるようになること、等による。

プラスチックシンチレータの間隔は、B と C を重ね、C と D の間隔を 8cm とした。また、A と B の間隔であるが、この間隔が大きいとトリガーシンチレータである A を通り銅板に捕捉される μ^+ は、運

動方向が鉛直下向きに近いものが多くなり、そのため歳差運動による検出数の変化が大きく有利である一方、粒子が選別されることによって検出数は減少し、統計誤差が大きくなるという不利な面もある。本実験では、AとBの間隔を64cmと大きめにとり、測定日数を実験1、2でそれぞれ7日間、15日間とした。

3.3 コイルの設定

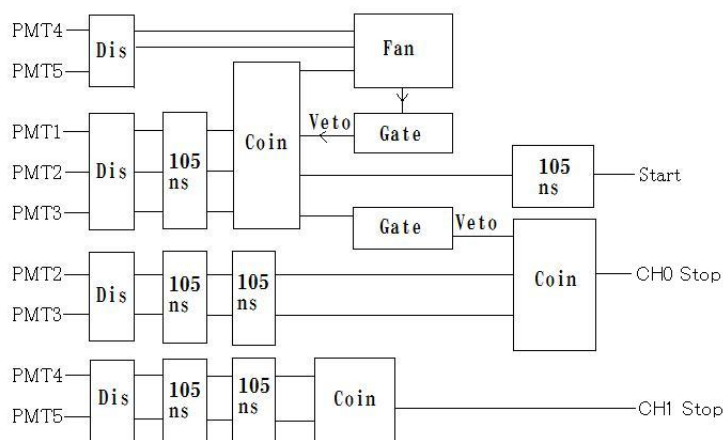
コイルは2004年度から6号館603号室に設置されているものを使わせてもらった。実験開始前に図のように、銅板上16箇所での磁場の強さを測定した。これから測定値として、平均及び標準偏差 $55.55 \pm 0.29\text{Gauss}$ を用いた。



1 : 55.2	7 : 55.7	
2 : 55.1	8 : 55.6	
3 : 55.4	9 : 55.7	
4 : 55.5	10 : 55.7	
5 : 55.4	11 : 56.0	
6 : 55.3	12 : 56.0	単位: Gauss

3.4 回路

PMT1~5の信号を×10AMP、Discriminatorに通してから以下のような回路に入力する。



- AMP アナログ信号の増幅。(N0813-009)
- Dis(Discriminator) アナログ信号が指定した値を超えたときデジタル信号を出力する。(KN1300)
- 105ns(105ns Fixed Delay) 信号を 105ns 遅らせる。(N0531-0040)
- Fan(Fan in/out) 複数の入力信号の or を出力。(N007)
- Coin(Coincidence) 複数の入力信号の and を出力。ただし Veto に信号が入力されている間は出力しない。(KN470)
- Gate(Gate Generator) 信号が入力されたとき指定した幅の信号を出力する。(N014)
- TDC Start 信号と Stop 信号を入力すると、その 2 つの時間差を PC で読み取ることができる。(C-TS103)

この回路によって TDC に入力する以下の 3 つの信号ができる。

- Start 信号 (1 2 3) → (4 5)
- CH0 へ出力される stop 信号 (2 3) → Start
- CH1 へ出力される stop 信号 4 5

即ち何らかの粒子がシンチレータ A、B、C を通過したが D には届かなかった (銅板で止められた) ことを TDC の Start 条件とし、その後銅板上で崩壊した μ^+ からでた e^+ がシンチレータ D を通過した時の反応を TDCCH1 の Stop 条件とする。CH0 のほうもほぼ同じであるが、CH1 のように単に 2 3 を Stop 条件としてしまうと Start 信号そのものを Stop 信号と認識してしまうため、Veto によって Start 信号の直後 300ns は Stop 信号が出ないように Gate Generator の Width で設定しておく。(したがって、300ns 未満の寿命は捨てることになる。) なお、もう一方の Veto についても、start 信号が出てからある一定時間は coin から新たな信号が出ないようにしておく。これは、新たな start 信号を出さないという役割と、A まできた e^+ の信号を消してしまわない役割を持つ。我々の場合はこの Veto の長さを 30 μ s ととった。(先の veto の長さもそうだが、この Veto の長さも、もし次回の A1 の人達が同じような回路で実験をするなら新しく設定してもらって構わない。)

4 TDC

TDC モジュールが出力する数値が Start・Stop 信号の時間差にどのように対応しているか調べる (キャリブレーション) ため、あらかじめオシロスコープによって時間差を計測した信号を TDC に入力して、得られるデータを調べた。

TDC の STOP 信号入力 CH0 に対してデータを取得した結果は次の表及び図のようになり、線形の関係を与えることが確かめられた。

T[ns]	TDCdata
100	250519.1
200	377994.0
300	511133.9
400	641463
500	777915
560	872060
600	919877
700	1039442
800	1195632
1000	1420579
1500	2078950
2000	2758552
2400	3270222
2800	3784606
3200	4304245
3600	4844324
4000	5402140
5000	6717340
6000	8030195
7000	9319524
8000	10636930

表 1 CH0

T[ns]	TDCdata
100	246872
200	378726
300	514622
400	642330
500	775007
600	906031
700	1038414
800	1165748
1000	1420664
1200	1693166
1600	2225433
2000	2741117
2400	3271377
2800	3785535
3200	4314998
4000	5365426
5000	6643746
7000	9300865
8000	10618160

表 2 CH1

最小 2 乗法により直線で近似すると

$$\text{TDCdata} = 1315.519 \cdot \text{T[ns]} + 119498.1$$

となり、このデータとの相関係数は 0.99999 であった。

同様に CH1 について行った結果は次のようになり、やはり線形の関係を与えることが確かめられた。直線での近似は

$$\text{TDCdata} = 1310.326 \cdot \text{T[ns]} + 118639.0$$

となり、このデータとの相関係数は 0.99999 であった。

このキャリブレーションで生じる誤差は主に、入力信号の時間差をオシロスコープによる目測で与えたことによるものである。後述する本実験での他の誤差と比較して、最終結果に与える影響は非常に小さいと考えられる。

本実験では、これらの式に基づいて TDC の出力データを Start・Stop 信号の時間差 [ns] に変換した。

(TDC の動作について)

実験で使用した TDC は動作が不安定で、電源を入れなおす度に時間差を 50ns 刻みのおかしな値しか表示できない状態になった。これを修復するためには、電源を入れた後、適当な delay を持った信号

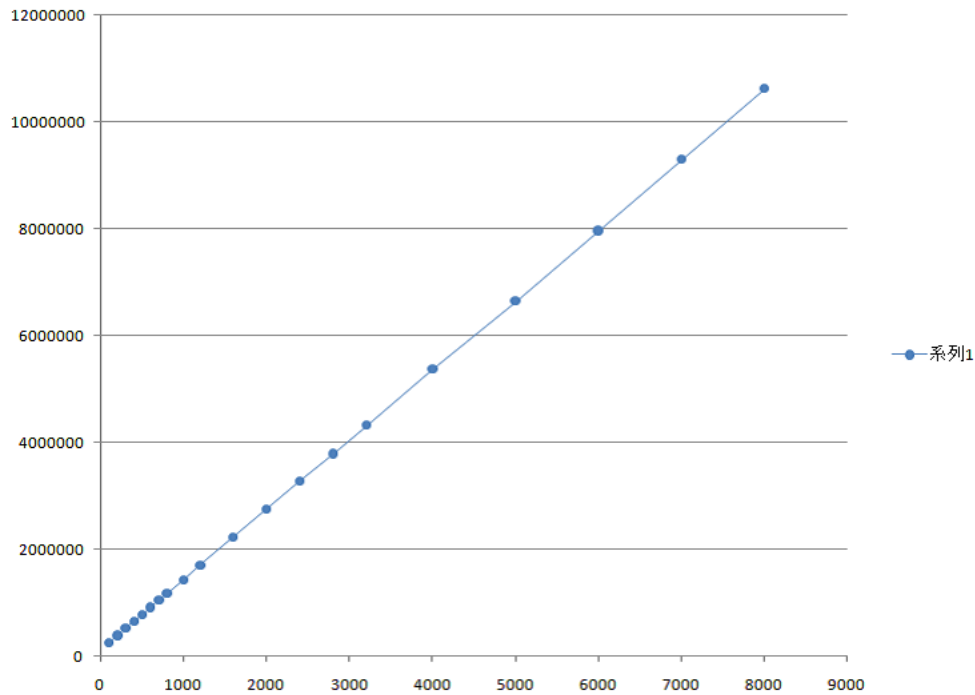


図 1

を 1000 ~ 10000Hz ぐらいで入力しながら CAMAC を動かし、その delay の長さをガチャガチャと変化させるのが有効である。

一度この修復で正常な動作に戻ると、スイッチを切るまでは正常に動くようであった。また、スイッチを入れ直すたびにキャリブレーションを行う必要はないことがわかった。

5 PMT

5.1 Discriminator の閾値の設定と、PMT の印加電圧の測定

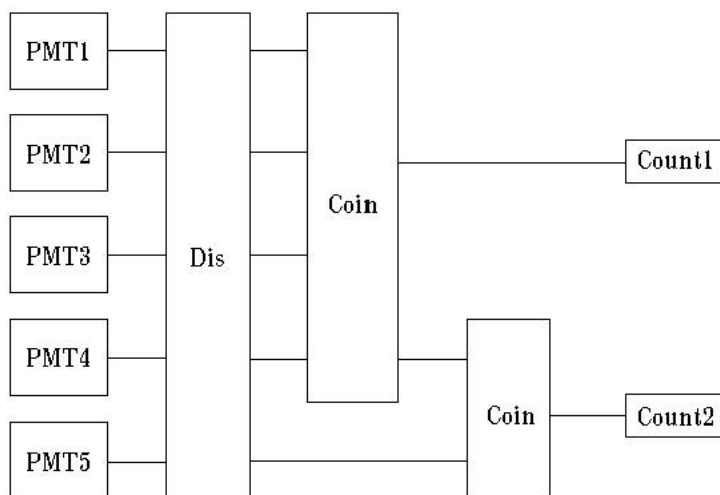
Discriminator とは、設定した電圧よりも高い電圧を持つ波形のみを取り出し、それをデジタル信号として出力する装置である。これを用いることである程度のノイズを排除することができる。本実験では PMT (光電子増倍管) からきた生の信号を、まずこの Discriminator に入れるのだが、その時に設定電圧が高すぎると宇宙線の信号も排除してしまう可能性がある。したがって、ノイズは排除しつつ最大限の宇宙線検出率を得るために適切な閾値に設定する必要がある。また、PMT に印加する電圧もあまり高すぎるとノイズを多くしてしまうので、これも検出率を最大にしつつ、ノイズを抑える最適な値に設定する必要がある。この 2 つの値を以下のように決定した。

方法としては、まず最初に閾値を仮に設定しておいて、そのうえで PMT の印加電圧を決定し、最後にその決定した印加電圧において最初に決めた閾値が適当であったかを調べる、という方法をとった。

1. 仮の閾値の決定：まず、本来ならスペックシートと呼ばれるものから我々が使う PMT の最大印加電圧を調べ、その最大印加電圧に近い電圧でノイズの波形がどの程度かを調べ、その結果、仮の閾値としてはその波形の高さ程度と決定すべきである。(なぜなら、本実験は上に述べたことから最大電圧よ

りいくらか低い電圧で行うであろうと予想されるため)しかし、我々の場合スペックシートが見つからなかったため、最初の閾値は 2010 年度前期のデータを参考にする事で 30mV と決定した。(これが失敗の原因であった)

2.PMT の印加電圧の測定：以下のような回路を作って各 PMT の印加電圧を測定した。(ただし図は PMT5 の印加電圧を調べる場合である)



この回路を簡単に説明する。まず注意したいことは、印加電圧を測定している PMT (上図の場合は PMT5) 以外は必ず μ^+ 粒子を検出する状態にしておくために、印加電圧は最大電圧ぎりぎりしておく、ということである。ただ、先にも述べたようにスペックシートが見つからなかったため、我々は前期のデータから最大印加電圧を PMT1 : 2000V PMT2~5 : 1800V 程度であろうと推測し、実験を開始した。回路は、宇宙線が PMT1~5 を突き抜けることで各 PMT から信号が出て、それを discriminator に通す。次にそこから出るデジタル信号を、印加電圧を測定している PMT 以外の 4 つの信号 (上の図なら PMT1~4) でまず coincidence をとり、その出力の内の一つを count1 につなぐ。これが実際にきている μ^+ 粒子の数である。調べたいのは PMT5 の検出率なので、最初にとった 4 つの信号の coincidence からの信号と、discriminator を通してくる PMT5 の信号の coincidence をとり、これを count2 につなぐ。この count2 に表示される数が PMT5 が検出できている宇宙線の数である。そして、我々はこの時の count2/count1 をその電圧での PMT5 の検出率とした。PMT5 の印加電圧を変化させながら同じことを行うことで、印加電圧に対する検出率の応答曲線が分かる。ここで一つ注意したいことがある。それは、coincidence をとるときに信号のタイミングが合っていない場合があるということである。1 つでも信号が大きくずれていたりすると、せっかく信号はきているのに出力されない、といった場合が出てくるので注意が必要である。測定の話に戻ると、同じ測定を残りの PMT に対しても行ったのだが、その中で PMT1 の印加電圧の測定中に、他の PMT の電圧が

PMT2:1800V, PMT3:1700V, PMT4:1850V, PMT5:1650V
 において PMT1 の検出率が 1800V で 3% という結果を得た。これは明らかにおかしい値であったため、

原因を考えると、次の二つが考えられると結論した。(こうは書いているが、最初の原因は単純に我々のミスである)

- ・最大印加電圧が違うのでは？
- ・PMT1の感度や増幅率が大きく低いのでは？

従って、これを改善するためにまずPMTの最大印加電圧をインターネット等で詳しく調べたところ発見し、それが

PMT1:2700V PMT2~5:2300V(最大実用電圧)

であることが分かったので、これをもとにまずPMT1の検出率を調べてみた。すると、PMT2~5:2000Vの設定に対し、PMT1を2300Vにしたときの検出率が67%であった。すなわち、1の検出率は非常に悪いことが分かった。この結果から、最初に行った印加電圧の測定というのはPMT1の電圧を1900Vにして行っていたので、ほとんど検出できていないことが分かり(PMT1がストッパーになっていたということ)、我々は実験の方針を変えることにした。それは、

「PMT1の印加電圧は2300Vと決め、そのうえで残りのPMTの検出率をできる限り100%に近づける」

という方針である。2300Vとしたのはそれ以上上げるのは危険だと判断したためである。つまりは、PMT1によって宇宙線全体の検出率は67%程度に落ちてしまうが、残りのPMTでは確実にそれを検出しようという考えである。この考えに従い、我々は先と同じ方法でPMT2~5の検出率をしらべた。ただしこの時、最初の測定に比べ電圧がかなり上がっているため、discriminatorの閾値を40mVと設定しなおして測定した。その結果が図2である。

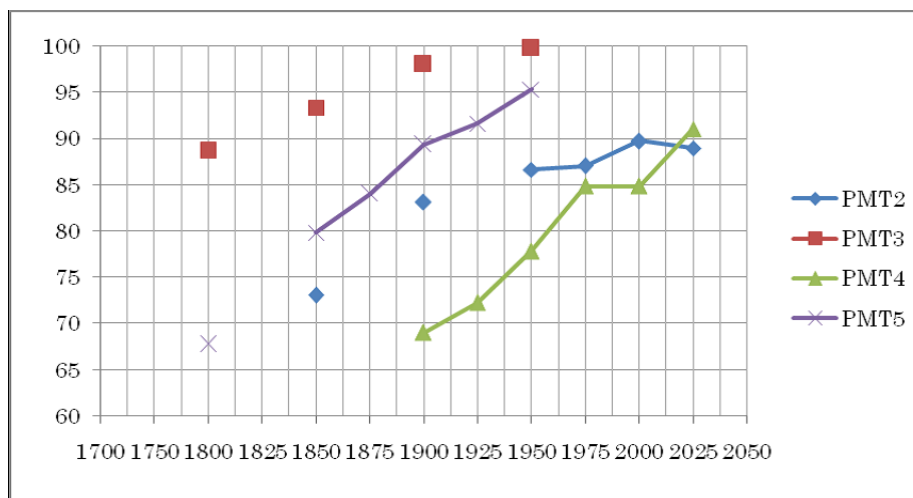


図2

この結果から各 PMT の印加電圧は次のように決定した。

	PMT1	PMT2	PMT3	PMT4	PMT5
印加電圧	2300	2000	1950	2025	1950

印加電圧の決定は、最大限の検出率を出しつつ、ノイズはできるだけカットするということから、検出率がそれ上昇しなくなった値（すなわちグラフが横這いになり始める値）として決定するのが我々の目的に合致するのだが、上のグラフを見ると分かる通り、PMT2 と 3 に関してはそれがはっきりとグラフから読み取れるのでその値で決定した。しかし、PMT4 と PMT5 に関してはまだ上昇する可能性がある値で決めてしまった。その理由というのは、上記の決定値において単純に 5 つの coincidence をとったところ、宇宙線と考えられる信号が約 30 個/s とかなり多くきていたため、余計に電圧を高く設定する必要はないと判断したためである。（ここで「多く」というのは 2010 年度前期のデータ数と比べてである。ただ、後述の本実験の結果からも分かるように、実際にはこれらすべての μ^+ 粒子を本実験で観測できたわけではなかった。）

3. 閾値の決定：上記の印加電圧の決定値に対してノイズの波形を確認したところ、ほぼ 40mV におさまっていたので閾値としてはこれで良さそうなのだが、PMT1 の感度が悪いために次のことを調べてみた。

・PMT2～5 の coincidence がとれているときに、PMT1 ではそれは検出できているか？また、検出できていた場合、それはどの程度の波形なのか？

その結果、PMT1 は PMT2～5 が検出されるときはほぼ確実に検出できていたが、その波形が 40mV を超えていないものが多かった。したがって、PMT1 のみ discriminator の閾値を 20mv と低く決定し、ほかの PMT は 40mv と決定した。

改善点

今回の我々の PMT の印加電圧の決定の仕方は、上記の通りかなり行き当たりばったりであり、100% 信頼のおける方法ではないことははっきりしている。改善点をあげるなら

- ・実験に必要な値などは最初にしっかりと調べるべきだった
- ・本来なら、一番最後に行った PMT1 の増幅率の測定（または PMT1 に限らず他の PMT も）は最初に行い、そのうえで discriminator の仮の閾値を各 PMT で決めるべきであった
- ・今回の場合電圧を 2010 年度前期に比べかなりあげたせいか、単純に検出される μ^+ 粒子の数（約 30 個/s）はかなり多くなったが、これが本当に妥当な値かどうかを調べなかった。

今回我々は、実験装置は今までの A 1 の人たちが使っていたものをそのまま使わせてもらったのだが、そのなかのシンチレーターが実際にどの程度の検出面積をもっているのかを調べなかったので、30 個/s が多いのか、妥当なのか、それとも少ないのかをはっきりしないまま進んでしまった。装置の大きさから考えるとこの値は少ないとも言っても良いのだが、もし検出面積が想像以上に小さい or 大きいのなら、それぞれ、ノイズも多く検出してしまっていた or ほとんど検出できていなかったことになる。（ただ、coincidence を 4 つ or 5 つでとっているから前者の可能性は低いと考えられる）特に一つ目は物理実験に携わる者にとってはあってはならないことであり、我々も反省している。また、2 つ目、3 つ目などはかなり細かいことかもしれないが、もし次の A1 の人たちがよりよい PMT の印加電圧の測定方法を考え付くときの参考程度になればよいと思っている。

6 結果・解析

まず実験結果の一部を表 3 に示す。

event number	ch number	multi hit	count
58	1	0	1754664
75	0	0	2410166
92	1	0	89821498
298	0	0	1673978
299	0	0	63169840
299	1	0	63167252
305	1	0	6279482
322	1	0	711444
386	1	0	8487544
430	0	0	20550842
430	1	0	20558456
453	1	0	5544724
456	0	0	50572570
458	0	0	51546250
849	1	0	3061918
878	1	0	90832266
906	0	0	8491594
906	1	0	8490064

表 3 実験 2 の結果の一部。event number はスタートシグナルの番号。ch number はストップシグナルが出たチャンネルの番号。multi hit は一つのスタートシグナル中にが出たストップ信号の数。count はストップシグナルが出るまでの時間

このデータを見れば分かるが、実験データの中にほぼ同時 (100ns 程度のずれで) に二つのチャンネルが同時にシグナルを出している事がある。このような現象どちらの実験でも見られた。今回の実験で私達が見たいのは μ^+ 粒子が e^+ に崩壊する現象なので、一つのスタート信号に対して複数のストップ信号が出たイベントは私達にとっては雑音である。このデータが一体何なのかは考察の対象であるが、このセクションの実験結果にはこの二つのチャンネルが同時にストップ信号を発したデータをいれて行った計算結果と、除いた計算結果を併記している

6.1 実験 1 μ^+ の寿命の測定

実験の結果は図 3 のようになった。粒子の崩壊は全くランダムに起きるはずなので指数関数的に減少する。また、この結果の中には一定のノイズが混じっていると思われるので、その分をバックグラウンドとして足して、次の関数でフィッティングを行った。その結果を表 4 に示す。

$$N_s(t) = N_\mu * \exp(-t/\tau) + N_b$$

	同時なしの寿命 (μ s)	同時を含む寿命 (μ s)
CH0	2.122 ± 0.047	2.264 ± 0.057
CH1	2.136 ± 0.066	2.117 ± 0.069

表 4 実験 1 の結果から計算された μ^+ の寿命と誤差

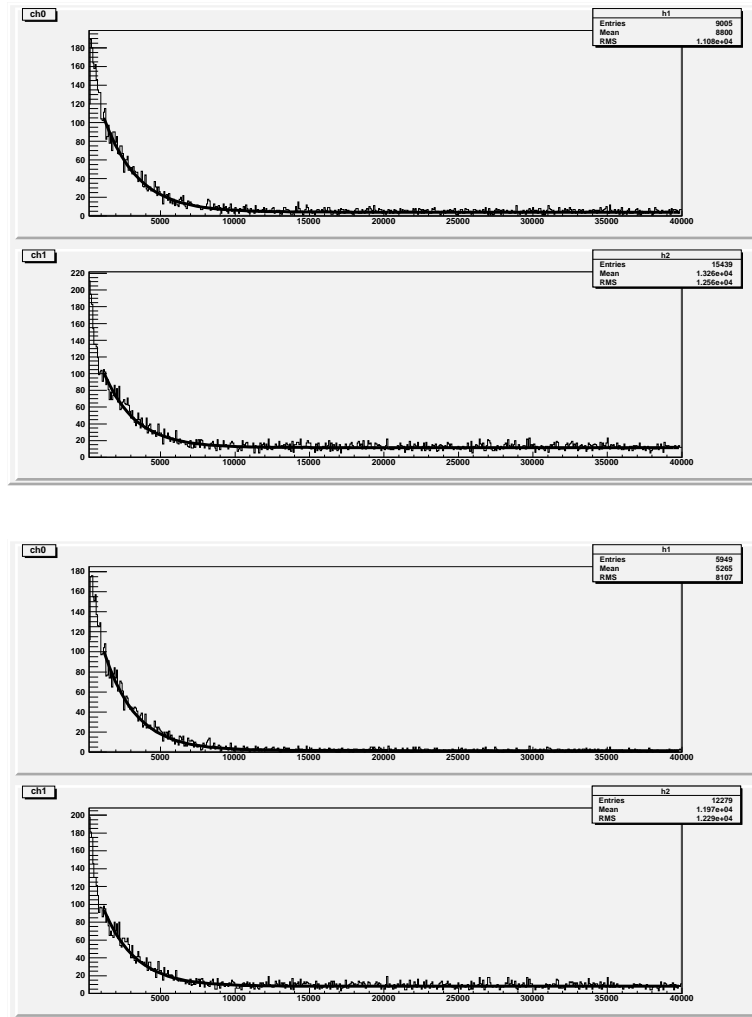


図 3 実験 1 の結果のヒストグラム。CH0、CH1 が同時に鳴ったデータを除く前のもの。下の二つがデータを除いたもの

6.2 実験 2 μ^+ の g 因子の測定

実験結果は図 5 のようになった。理論で書いたように三角関数の振動項が加わるので、その振動数を ω として次の関数でフィッティングを行った。

$$N_s = N_\mu \exp(-t/\tau)(1 + A * \cos(\omega * t + \text{phase})) + N_b$$

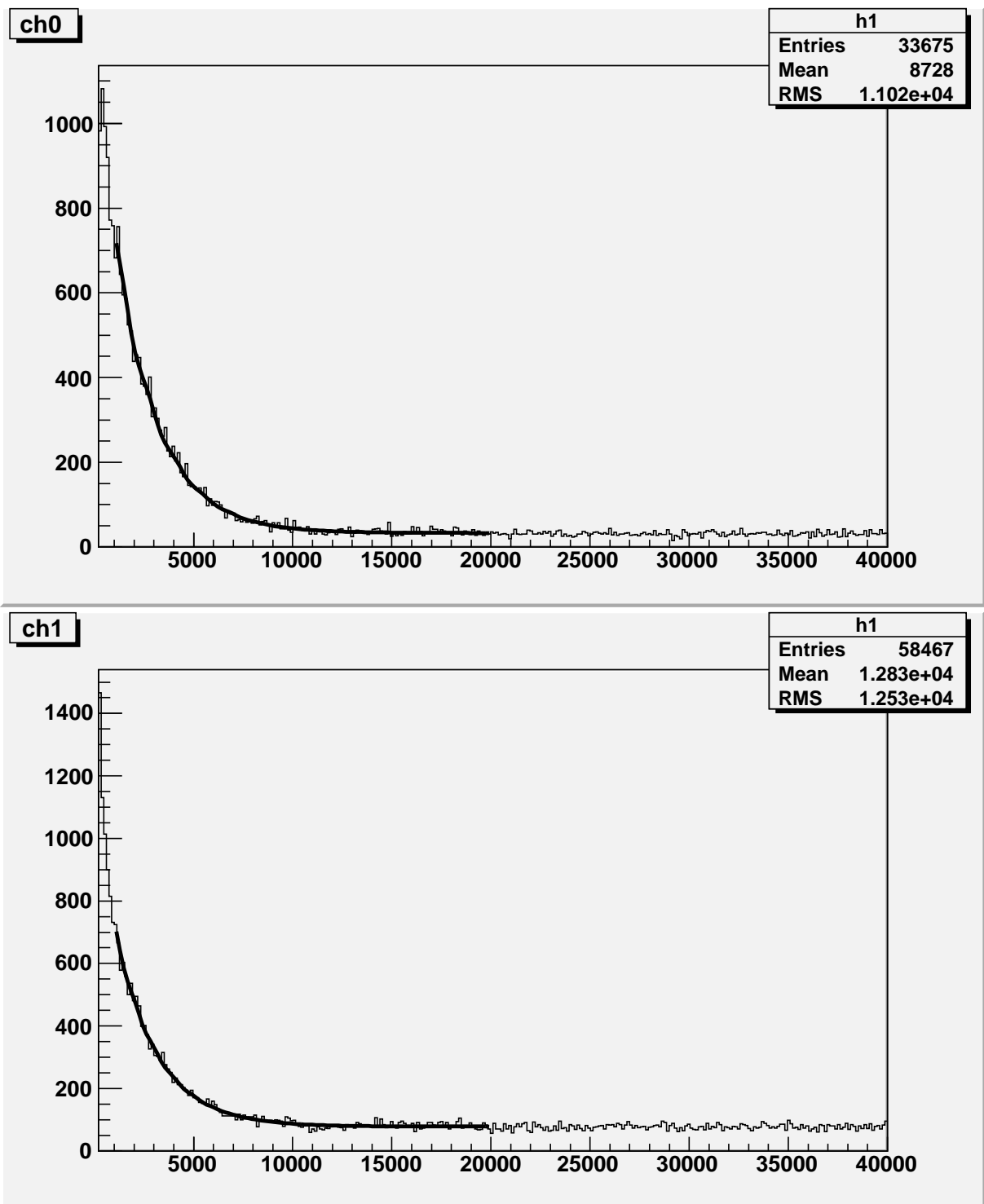


図 4 実験 2 の結果のヒストグラム。CH0、CH1 が同時に鳴ったデータを除く前のもの

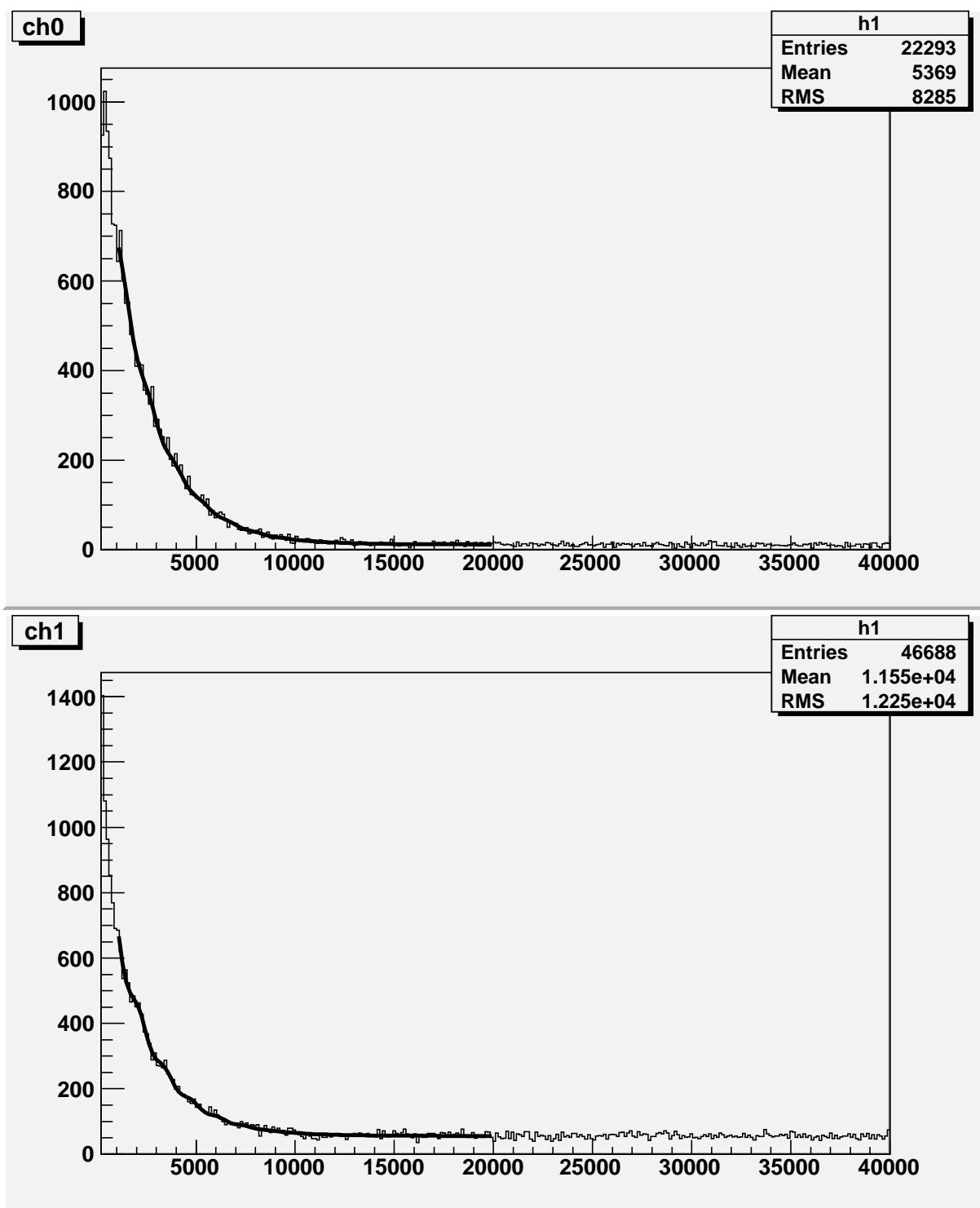


図 5 実験 2 の結果のヒストグラム。CH0、CH1 が同時に鳴ったデータを除いた後のもの

μ^+ の g 因子は

$$g = \frac{2m_\mu}{eB_z} \omega \quad B_z = 55.683 \pm 0.2517 \quad m_\mu = 105.65 [\text{MeV}/c^2]$$

で与えられる。実験結果から計算された μ^+ の寿命と g 因子を表 5 に示す。

	同時なしの寿命 (μ s)	同時なしの寿命 (μ s)	同時なしの g 因子	同時ありの g 因子
CH0	2.174 \pm 0.029	2.162 \pm 0.032	1.964 \pm 0.073	1.88 \pm 0.13
CH1	2.120 \pm 0.042	2.117 \pm 0.042	1.989 \pm 0.068	2.68 \pm 0.18

表 5 各 CH の結果から計算された μ^+ の寿命と g 因子。

位相因子については、誤差がだいぶ大きくはっきりと Ch0 と Ch1 で $\frac{\pi}{2}$ ずれているのは確認できなかった。

6.3 除いたデータについて

ここで言う除いたデータとは、同じイベント番号に複数のストップ信号が出たデータである。除いたデータから作ったヒストグラムを図 6 に示す。

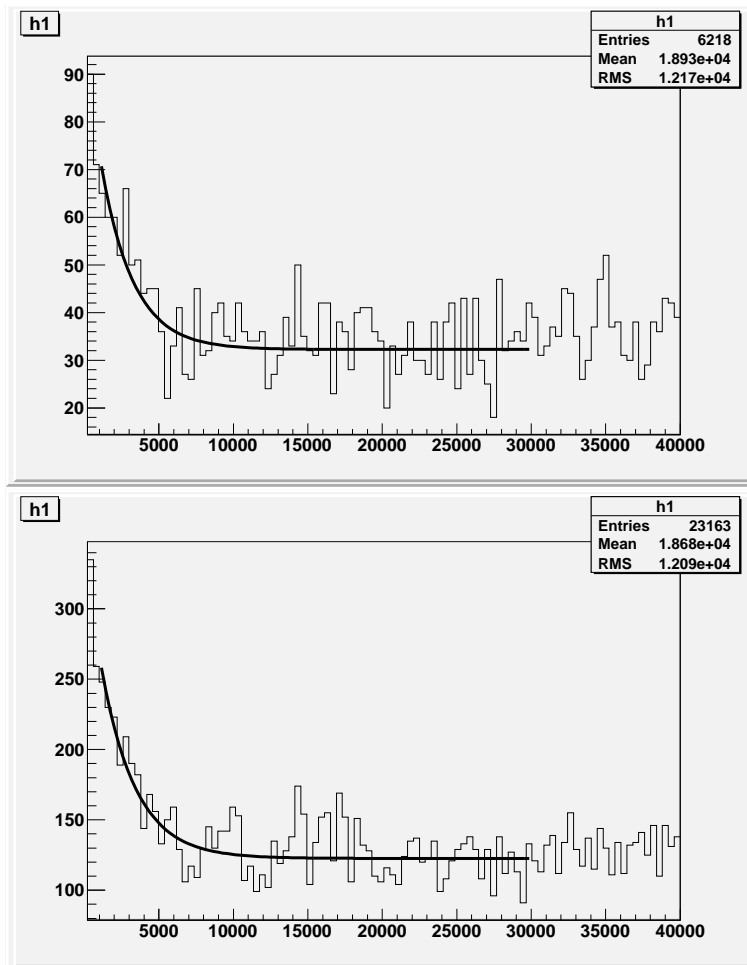


図 6 実験 1,2 の除いたデータから作ったヒストグラム。実験 1 と同じ関数でフィッティングを試している

このヒストグラムを見ると、単調に減少する様子が見える気がする。もしもこのグラフが、粒子の崩壊のような現象を示しているのなら、それは指数関数的なフィッティングが正しいだろう。その結果出される寿命は実験 1 で $2.13 \pm 0.42 \mu\text{s}$ 、実験 2 で $2.28 \pm 0.26 \mu\text{s}$ である。

6.4 解析結果のまとめ

全ての解析結果をまとめる。

		同時なしの寿命 (μs)	同時ありの寿命 (μs)	同時なしの g 因子	同時ありの g 因子
実験 1	CH0	2.122 ± 0.047	2.264 ± 0.057		
	CH1	2.136 ± 0.066	2.117 ± 0.069		
実験 2	CH0	2.174 ± 0.029	2.162 ± 0.032	1.964 ± 0.073	1.88 ± 0.13
	CH1	2.120 ± 0.042	2.117 ± 0.042	1.989 ± 0.068	2.68 ± 0.18
文献値		2.197		2.002	

表 6 各実験の結果から計算された μ^+ の寿命と g 因子。

7 考察及び問題点

上の実験結果を見ると、同時に stop 信号が来たデータを除いた場合には、前期に比べ良い値であることが分かる。その理由として考えられるのは、前期に比べていくつかの点を改善したことが主な原因と考えられる。具体的には、

- ・ PMT1 の高さを 10cm ほど上げたため、振動の周期がより正確になったこと
- ・ stop 信号として、 e^+ が PMT1 まで来た場合もデータとして取るように回路を組み替えたこと
- ・ 前期の人たちの指摘を受け、磁場測定を注意深くやったこと

などがある。しかしながら、実験をしていてさらに今後のために考えなければならないこともいくつかあった。

疑問点として次のがあげられる

- μ^+ の寿命が短い傾向がある
- 二つの Ch が同時になることが多すぎる
- スタート信号に対してストップ信号があまりに少ない

である。以下これらについて考察する。

7.1 μ^+ の寿命

誤差の範囲で文献値を含んでいる結果も多いけれど、実験 1 の同時ありの Ch0 のデータ以外のデータすべてが文献値よりも小さいというのには何らかの理由があると思われる。

まず第一に、実際に飛んでくる μ 粒子は μ^+ だけでなく μ^- も半分くらい含んでいる。真空中ならその二つの粒子は同じ寿命を持つが、金属中では μ^- は金属中の陽イオンと反応し μ^+ と異なる反応で崩壊しうる。そのため μ^- の寿命は μ^+ よりも短くなる。これにより、金属中での μ^- の寿命は 160ns 程

度となるらしい。そのため、実際の fitting する関数としては

$$N_s(t) = N_{\mu^+} * \exp(-t/\tau_+) + N_{\mu^-} * \exp(-t/\tau_-) + N_b$$

の方が正しい。これを用いて fit をしたところ、 μ^- の寿命は $10^2 \mu s$ 程度となり文献値とオーダー程度で一致するが、 μ^+ の寿命は逆に悪くなってしまったりした。そもそも、 $1 \mu s$ の時点で、 μ^- は最初の 0.2% 程度しか残っておらず、ほとんどバックグラウンドにまぎれて見えないはずである。 μ^- の影響は大きくない。

従って原因は μ^- ではないと思われる。

7.2 同時にでる STop 信号

まず最初の問題点は、同時に stop 信号を検出したイベント数が、全体のイベント数のうちの約 34% とかなり多く存在していたことである。まず考えられる仮説は「 μ^+ を含め、たまたま他の粒子が飛んできて stop を出してしまったのではないか」であるが、 μ^+ で stop を取ってしまうことは確率的にほとんどないと考えられるし(きていた数は 30 個/s であったから、データを取っていた $30 \mu s$ 中にはほとんど来ないはずである)、それ以外の粒子でとってしまうということも、宇宙線のうちの大部分が μ^+ という事実から考えにくい。よってこの仮説は棄却せざるをえない。次に考えられる仮説としては、何らかの方法で Start 信号を出した μ 粒子が同時に両方の Ch から Stop 信号を出したという可能性である。同時に来たデータの寿命を調べると、標準偏差が大きいので確実なことは言えないけれど、大体 μ^+ 粒子の寿命に近いように思われる。この原因の一つの可能性として、 μ^+ の崩壊のとき生じた e^+ が銅板中の e^- を弾き飛ばし、それがシンチレータを発光させたということも考えられる。

あるいは同じイベントナンバーに複数のイベントが来たときのデータを取り除いたので、いったん μ^+ が崩壊した後に、他の粒子がストップ信号を出したデータも取り除いている。データの一部は μ^+ なのだから、 μ^+ の寿命が反映されていてもおかしくない。ただこの仮説もたった $30 \mu s$ の間にほかの粒子がどれほど来るかと考えると疑わしい。最後の仮説として、銅板を貫通した μ 粒子がコイルの下の床で止まり、そこで崩壊したという仮説である。これならば崩壊してできた荷電粒子は銅板で止まらなければ二つのシンチレータをほぼ同時な貫通する。しかも他の実験事実として、Ch1の方がCh0よりもデータ数が多いという事実も説明できる。つまり床で崩壊した粒子がCh1のStop信号を出し、その多くが銅板で止まってしまっていると考えればいい。ただしシンチレータ2を貫通した μ 粒子はStart信号が出ないようになっているはずである。その事実と矛盾する。それ以外の原因を考えたのだが、はっきりとした答えを出すことができなかった。ただ34%という数字はかなり大きいので、次のA1の人たちに期待したい。

7.3 Start 信号と Stop 信号の数

start 信号の数に対し、stop 信号の出ている数がかかなり少なくなってしまったことである。この原因としては、次の二つが考えられる。

- ・単純に回路の問題
 - ・崩壊でできた陽電子が PMT を貫通していないのでは
- 一つ目に関しては、我々はよく考えたのだが、今回本実験で使った回路において stop 信号を消してしまうようなか所は見当たらなかった。(見落としているだけかもしれない)

参考文献

- [1] 2010 年度 A1 前期レポート
- [2] W.N. コッティンガム (著) D.A. グリーンウッド (著) 樺沢宇紀 (訳) 『素粒子標準模型入門』 シュ
プリンガーフェアラー東京 (2005)
- [3] 桜井純 (著) 桜井明生 (訳) 『現代の量子力学<上>』, 吉岡書店 (1989)

謝辞

南野先生や TA の山内さんにはいろいろとお世話になりました。今回の実験がとりあえず形になったのは先生方のおかげです。本当にありがとうございました。